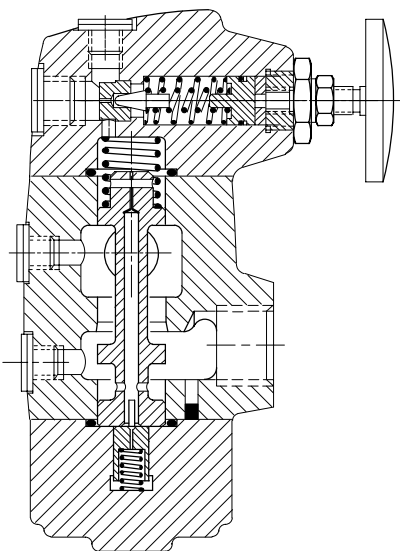


# Druckminderventile für Rohrleitungs- Montage

Baureihe XT-03, Serie 20

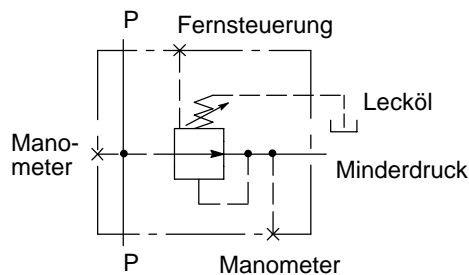
Baureihe X(C)T-06/10, Serie 20

## Typische Schnittzeichnung

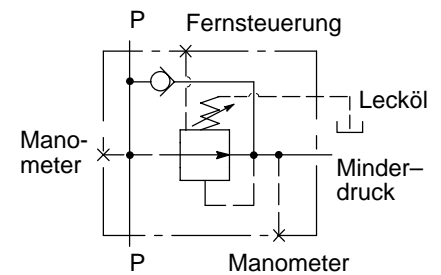


## Schaltzeichen

XT

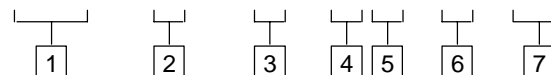


XCT



## Typenschlüssel

**(F3-) X (C) T- \*\* - \* \* - 2\* -UB**



## Kenngößen

Max. Druck ..... 210 bar  
Max. Volumenstrom ..... 284 L/min

## Allgemeine Beschreibung

Druckventile der Baureihe X sind hydraulisch vorgesteuerte Druckminderventile in geöffneter Ausgangsstellung. Bei steigendem Druck auf der Einlaßseite bleibt der Auslaßdruck nahezu konstant.

Ein integriertes Umgehungs-Rückschlagventil der Baureihe XCT ermöglicht das Rückströmen von Auslaß- zum Einlaßanschluß.

**1** Sonderdichtungen für Phosphatester-Flüssigkeiten

Entfällt, wenn nicht erforderlich

**2** Umgehungs-Rückschlagventil, nur Baugröße 06 und 10

Entfällt, wenn nicht erforderlich

**3** Baugröße

03 = 3/8"  
06 = 3/4"  
10 = 1 1/4"

**4** Druckeinstellbereich

1 = 70 bar  
2 = 140 bar  
3 = 200 bar

**5** Max. Volumenstrom und min. Druckeinstellung

Leistungsdaten und Zuordnung für die Typen B und F an dieser Stelle, siehe Tabelle "Max. Volumenstrom und min. Druckeinstellung" auf der nächsten Seite.

**6** Seriennummer, Serie 20

Unterliegt Änderungen. Einbaumaße der Serien 20 bis 29 bleiben unverändert.

**7** Anschlußgewinde

UB = G-Rohrgewinde (BSPF) nach ISO 228/1

# Betriebs-Kenndaten

## Maximaler Betriebsdruck

Einlaßanschlüsse ..... 210 bar

Leckölanschluß ..... 1,7 bar

*Hinweis: Der Leckölanschluß muß direkt zum Tank verlegt werden. Druck in der Leckölleitung muß zum Einstelldruck des Ventils addiert werden.*

## Max. Volumenstrom und min. Druckeinstellung

Typisch mit Mineralöl bei 21 mm<sup>2</sup>/s und bei 50°C.

Baureihe	Druckeinstellbereich		Max. Volumenstrom (L/min)
	Max. (bar)	Min. (bar)	
XT-03-1B -1F	70	5,25	26
		10,4	53
	140	5,25	26
-2B -2F	140	10,4	53
		200	10,4
X(C)T-06-1B -1F	70	5,6	57
		13,8	114
	140	5,6	57
-2B -2F	140	13,8	114
		200	5,6
-3B -3F	200	13,8	114
		X(C)T-10-1B -1B■ -1F	70
11,4	190		
15,5	284		
-2B -2B■ -2F	140	6,9	95
		11,4	190
-2F	140	15,5	284
		-3B -3B■ -3F	200
11,4	190		
15,5	284		

▲ Die Kombination XT-03-3B wird nicht empfohlen. Falls der max. Druck und die min. Druckeinstellung benötigt werden, bitte bei Vickers anzufragen.

■ Alternative Werte mit max. Volumenstrom für -\*B-Kombinationen.

## Druckeinstellung am Einlaß

Um eine einwandfreie Funktion der Ventile zu gewährleisten, ist eine Druckdifferenz zwischen Einlaß- und Auslaßanschluß von mindestens 10 bar erforderlich.

## Fernsteuerung

Der reduzierte Druck kann über einen Anschluß im Deckel ferngesteuert werden durch die Verbindung mit dem Einlaßanschluß von Druckventilen der Baureihe C-175 (Katalog 411) oder CGR-02 (Katalog 409).

Die Druckeinstellung am Ventil X(C)T muß höher sein als die der Fernsteuerung.

## Hydraulikflüssigkeiten

Die Ventile X(C)T können mit Mineralölen, Wasser-in-Öl-Emulsionen oder Wasser-Glykolen betrieben werden.

Kennzeichen "F3" im Typenschlüssel 1, wenn Sonderdichtungen für

Phosphatester (außer auf Alkyl-Basis) verwendet werden.

Der maximale Viskositätsbereich liegt zwischen 500 und 13 mm<sup>2</sup>/s, der empfohlene Betriebsviskositätsbereich liegt jedoch zwischen 54 und 13 mm<sup>2</sup>/s .

## Temperaturbereiche

### Umgebung

Min. .... -20°C

Max. .... +70°C

### Flüssigkeit

	Mineralöl	Wasserhaltige Flüssigkeiten
Min.	-20°C	+10°C
Max.*	+80°C	+54°C

\* Um eine optimale Lebensdauer von Hydraulikflüssigkeit und Hydrauliksystem zu gewährleisten, sollte die maximale Temperatur von 65°C im Normalfall nicht überschritten werden (Ausnahme: wasserhaltige Flüssigkeiten).

Bei synthetischen Flüssigkeiten, deren Grenzwerte außerhalb der Werte für Mineralöl liegen, ist beim Hersteller der Hydraulikflüssigkeit oder bei Vickers anzufragen.

## Erforderliche Verschmutzungskontrolle

Empfehlungen zur Verschmutzungskontrolle und eine Auswahl von Produkten zur Überwachung der Flüssigkeitsgüte beinhaltet die Vickers-Publikation 9132, "Vickers Leitfaden zur systembezogenen Verschmutzungskontrolle". Die Broschüre beinhaltet auch Informationen zum Vickers-Konzept von "ProActive Maintenance". Die folgenden Empfehlungen basieren auf ISO-Reinheitsklassen bei 2 µm, 5 µm und 15 µm. Für Produkte in diesem Katalog wird folgende Reinheitsklasse empfohlen: Bis zu 210 bar ..... 19/17/14

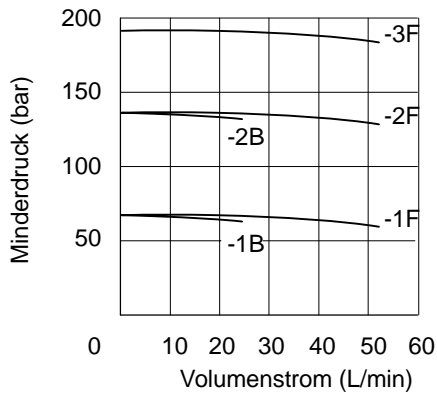
**Einbaulage**  
Beliebig.

# Leistungsdaten

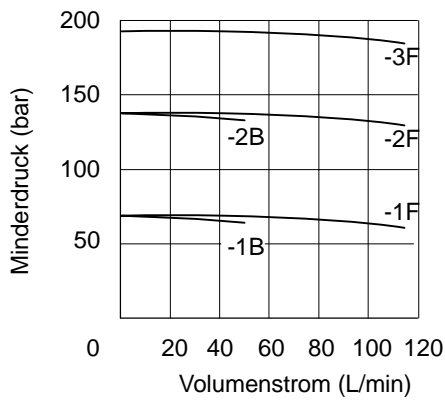
Typische Kenngrößen mit Mineralöl bei 21 mm<sup>2</sup>/s und 50°C.

## Verlauf des reduzierten Druckes

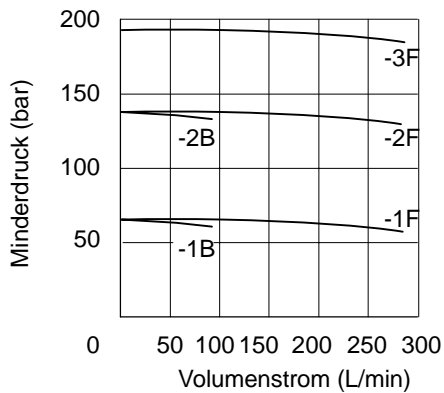
XT-03-\*\*



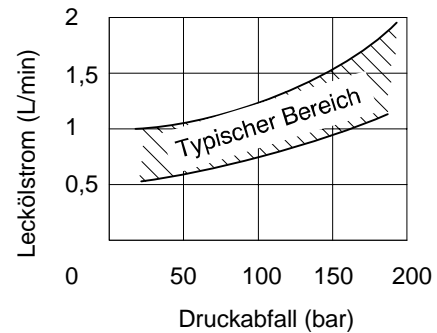
X(C)T-06-\*\*



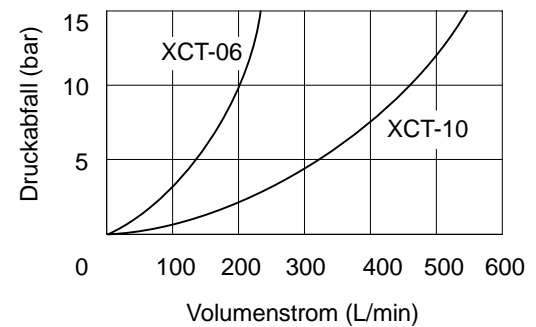
X(C)T-10-\*\*



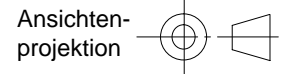
## Steuerölrückführung (Lecköl)



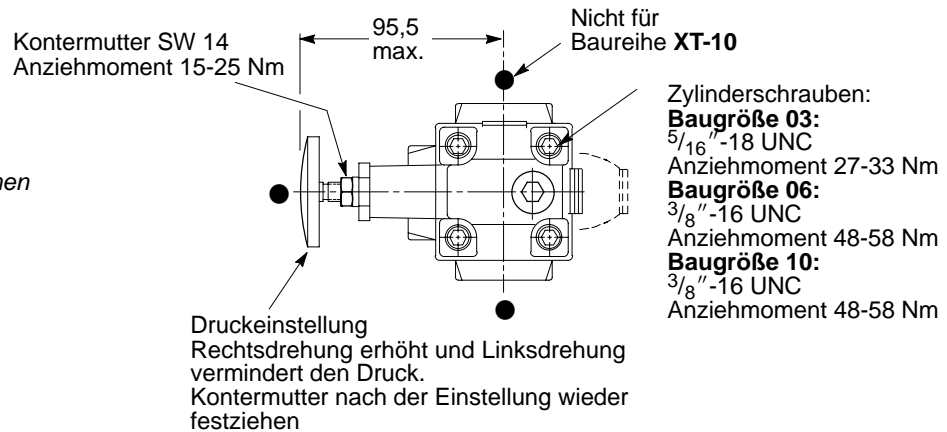
## Druckabfall



# Geräteabmessungen

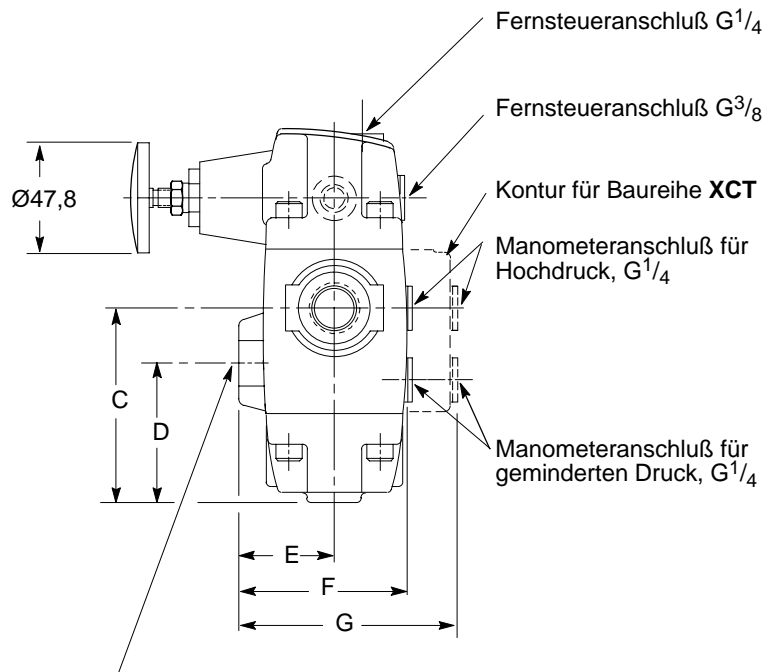
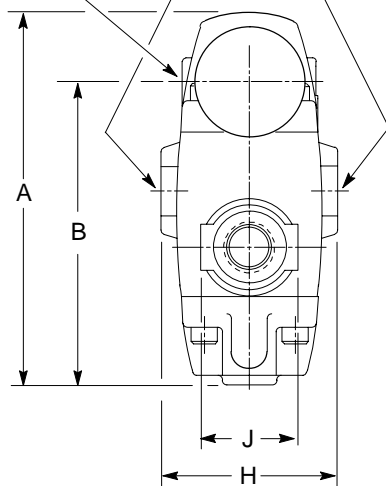


● Alternative Deckelpositionen um 90° drehbar.



Hochdruck-Einlaßanschluß (oder bei freiem Rückfluß Auslaßanschluß für Baureihe XCT). Gewinde K.

Steueröl-abfluß G $\frac{1}{4}$



Auslaßanschluß geminderter Druck (oder bei freiem Rückfluß Einlaßanschluß für Baureihe XCT). Gewinde K.

Baureihe	A	B	C	D	E	F	G	H	J	K
XT-03	142,2	116,8	69,1	46	39,6	69,4	–	69,9	35,1	G $\frac{3}{8}$ "
X(C)T-06	176,5	151,1	96,8	69,9	39,6	87,2	106,4	92,2	50,8	G $\frac{3}{4}$ "
X(C)T-10	211,2	182,6	109,7	81	68,3	117,3	147,6	117,3	86,4	G1 $\frac{1}{4}$ "

---

## Masse

XT-03 .....	3,2 kg
XT-06 .....	5,6 kg
XT-10 .....	12,1 kg
XCT-06 .....	5,9 kg
XCT-10 .....	13,0 kg

## Bestellhinweise

Bei Bestellung von Geräten ist darauf zu achten, daß die volle Typenbezeichnung angegeben wird.