

STAUFF



Pumpenflansche

Gear Pump Flanges

**Local solutions for
individual customers
worldwide**



Große Auswahl
Sofortige Lieferbereitschaft
Hoher Qualitätsstandard

Als mittelständisches Unternehmen mit Hauptsitz in Werdohl sind wir als Entwickler, Hersteller und Lieferant von Rohrleitungskomponenten und Hydraulikzubehör unter der Markenbezeichnung STAUFF national und international erfolgreich.

Jahrzehntelange Erfahrung, motivierte und qualifizierte Mitarbeiter, modernste Fertigungstechniken und die vorausschauende Unternehmensführung machen uns zu einem kompetenten Partner.

Sämtliche Produkte werden einschlägigen Prüfungen in Anlehnung an internationale Normen unterzogen und unterliegen unserem betrieblichen Qualitätsmanagement nach EN ISO 9001:2000.

Unser umfangreicher Lagerbestand und unsere flexible Fertigung sind ein Garant für schnelle Reaktion und kurze Lieferzeiten.

Unterstützt werden wir von einem flächendeckenden Händlernetzwerk sowie eigenen Produktions-, Vertriebs- und Logistik-Niederlassungen in derzeit 14 Ländern.

Walter Stauffenberg GmbH & Co. KG

P. O. Box 1745 ■ 58777 Werdohl
Im Ehrenfeld 4 ■ 58791 Werdohl
Deutschland / Germany

Tel.: +49 2392 916-0
Fax: +49 2392 2505
E-Mail: sales@stauff.com
Internet: www.stauff.com

Comprehensive choice
Immediate delivery
High quality standard

Originating and located in Werdohl in the German Sauerland region, we have become an internationally leading developer, manufacturer and supplier of pipework components and hydraulic accessories.

More than 5 decades of experience, highly-motivated and qualified staff, state-of-the-art manufacturing technologies and a foresighted management give us the reputation of being a competitive partner.

Our in-house laboratories carry out constant tests in line with international standards on all products. Certified in accordance with EN ISO 9001:2000, our quality assurance system continually strives for perfection.

Our well-stocked warehouses and flexible production lines ensure prompt reactions and short delivery times.

Represented by a tight network of distributors and wholly-owned manufacturing facilities, distribution bases and warehouses in 14 countries worldwide, we are also close to you.

AUSTRALIEN / AUSTRALIA

STAUFF Corporation Pty. Ltd.
P. O. Box 227
Wollongong, NSW, 2526
24-26 Doyle Avenue
Unanderra, Wollongong, NSW, 2526
Tel.: +61 2 4271 18 77
Fax: +61 2 4271 84 32
sales@stauff.com.au

BRASILIEN / BRAZIL

STAUFF Brasil Ltda.
Avenida Gupê 10767
Galpão 2 - Bloco A
Barueri - São Paulo
CEP 06422-120
Tel.: +55 11 47 72 72 00
Fax: +55 11 47 72 72 10
stauff@stauffbrasil.com

CHINA

STAUFF International Trading
(Shanghai) Co., Ltd.
No. 41-42, Lane 369, Chuang Ye Road
Jushuo Industrial Zone, Kang Qiao
201319 Shanghai
Tel.: +86 21 68 18 70 00
Fax: +86 21 68 18 71 36
info@stauff.com.cn

FRANKREICH / FRANCE

STAUFF S.A.S
230, Avenue du Grain d'Or
Z.I. de Vineuil - Blois Sud
41354 Vineuil-cedex
Tel.: +33 2 54 50 55 50
Fax: +33 2 54 42 29 19
direction@stauffsa.com

INDIEN / INDIA

STAUFF India Pvt. Ltd.
Gat. No. 2340
Pune Nagar Road, Wagholi
Pune, 412207
Tel.: +91 20 6620 2473
Fax: +91 20 2705 1567
sales@stauffindia.com

ITALIEN / ITALY

STAUFF Italia s.r.l.
Viale Nuova Valassina 78
angolo Via Baragiola sn
20033 Desio (MI)
Tel.: +39 0362 63 80 70
Fax: +39 0362 63 80 69
sales@stauff.it

IRLAND / IRELAND

STAUFF Ireland Ltd.
Unit B3
Weatherwell Business Park
Clondalkin
Dublin 22
Tel.: +353 1457 4936
Fax: +353 1467 0687
sales@stauff.ie

KANADA / CANADA

STAUFF Canada Ltd.
866 Milner Avenue
Scarborough
Ontario M1B 5N7
Tel.: +1 416 282 46 08
Fax: +1 416 282 30 39
sales@stauffcanada.com

KOREA

STAUFF Korea Ltd.
1500-12, Dadae-Dong
Saha-Ku
Pusan, 604-826
Tel.: +82 51 266 6666
Fax: +82 51 266 8866
info@stauff.co.kr

NEUSEELAND / NEW ZEALAND

STAUFF Corporation (NZ) Ltd.
P. O. Box 58517
Greenmount, Auckland
Unit D, 103 Harris Road
East Tamaki, Auckland
Tel.: +64 9 271 48 12
Fax: +64 9 271 48 32
info@stauff.co.nz

POLEN / POLAND

STAUFF Polska Sp. z o.o.
Miszewko 43 A
80-297 Banino
Tel.: +48 58 660 11 60
Fax: +48 58 629 79 52
sales@stauff.pl

**RUSSISCHE FÖDERATION /
RUSSIAN FEDERATION**

STAUFF LLC
Office 205, Building 7
Scharikopodschipnikovskaya 11
Moscow, 115088
Tel.: +7 495 223 89 61
+7 495 987 36 29
Fax: +7 495 679 90 48
sales@stauff.ru

**VEREINIGTES KÖNIGREICH /
UNITED KINGDOM**


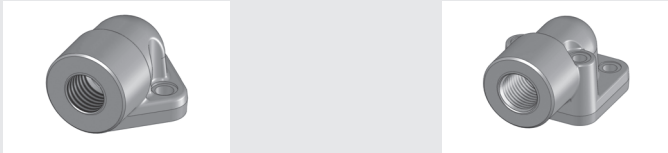
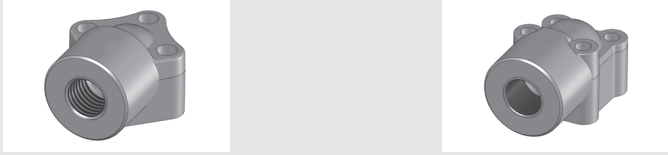
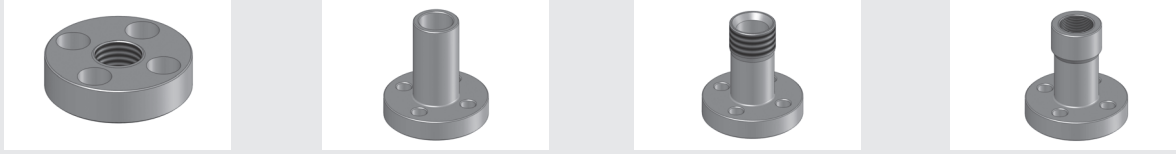
STAUFF UK
500, Carlisle Street East
Off Downgate Drive
Sheffield, S4 8BS
Tel.: +44 114 251 85 18
Fax: +44 114 251 85 19
sales@stauff.co.uk

**VEREINIGTE STAATEN /
UNITED STATES**

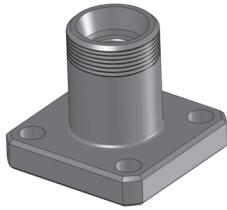
STAUFF Corporation
7 Wm. Demarest Place
Waldwick, 07463-1542
New Jersey
Tel.: +1 201 444 78 00
Fax: +1 201 444 78 52
sales@stauffusa.com

**Globale Präsenz mit eigenen
Niederlassungen und Händlern in
allen Industrieländern weltweit.**

**Globally available through
wholly-owned branches and
distributors in all industrial
countries.**

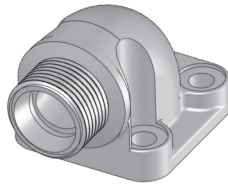
Unternehmensprofil und Niederlassungsverzeichnis	2
Company Profile and Register of Establishments	
Inhaltsverzeichnis	3
Table of Contents	
Pumpenflansche - Produktübersicht	4
Gear Pump Flanges - Product Overview	
	
4-Loch Flanschverschraubung mit 24°-Konus (nach ISO 8434-1 / DIN 2353) GP-LK-L/S	5
4-hole Flange Connection with 24° Cone Connector (acc. to ISO 8434-1 / DIN 2353) GP-LK-L/S	
4-Loch 90° Flanschverschraubung mit 24°-Konus (nach ISO 8434-1 / DIN 2353) WP-LK-L/S	6
4-hole 90° Flange Connection with 24° Cone Connector (acc. to ISO 8434-1 / DIN 2353) WP-LK-L/S	
3-Loch 90° Flanschverschraubung mit 24°-Konus (nach ISO 8434-1 / DIN 2353) WP-3-LK-L/S	7
3-hole 90° Flange Connection with 24° Cone Connector (acc. to ISO 8434-1 / DIN 2353) WP-3-LK-L/S	
	
3-Loch 90° Einschraubflansch mit BSPP-Gewinde WP-3-LK-G	8
3-hole 90° Screw-in BSPP Threaded Flange WP-3-LK-G	
4-Loch 90° Einschraubflansch mit BSPP-Gewinde WP-LK-G	9
4-hole 90° Screw-in BSPP Threaded Flange WP-LK-G	
	
3-Loch 90° Einschraubflansch mit BSPP-Gewinde (Aluminium) WP-3-LK-G-W50	10
3-hole 90° Screw-in BSPP Threaded Flange (Aluminium) WP-3-LK-G-W50	
4-Loch 90° Einschraubflansch mit BSPP-Gewinde (Aluminium) WP-LK-G-W50	11
4-hole 90° Screw-in BSPP Threaded Flange (Aluminium) WP-LK-G-W50	
	
4-Loch Einschraubflansch mit BSPP-Gewinde - Flache Ausführung GP-FL-LK-G	12
4-hole Screw-in BSPP Threaded Flange - Flat Style GP-FL-LK-G	
4-Loch Anschweißflansch GP-LK-ST	12
4-hole Butt Weld Flange GP-LK-ST	
4-Loch Verschraubungsflansch mit BSP-60°-Konus (nach BS 5200) GP-LK-AG	13
4-hole Fitting Flange with BSP 60° Cone Connector (acc. to BS 5200) GP-LK-AG	
4-Loch Einschraubflansch mit BSPP-Gewinde GP-LK-G	13
4-hole Screw-in BSPP Threaded Flange GP-LK-G	
Technischer Anhang	
Technical Appendix	
Hinweis / Haftungsbeschränkungen / Allgemeine Informationen: Druck- und Temperaturangaben	14
General Information / Limitation of Liability Clause / General Information: Pressure and Temperature Information	

4-Loch Flanschverschraubung mit 24°-Konus
 4-hole Flange Connection with 24° Cone Connector



GP-LK...-L/S...#K

4-Loch 90° Flanschverschraubung mit 24°-Konus
 4-hole 90° Flange Connection with 24° Cone Connector



WP-LK...-L/S...#K

3-Loch 90° Flanschverschraubung mit 24°-Konus
 3-hole 90° Flange Connection with 24° Cone Connector



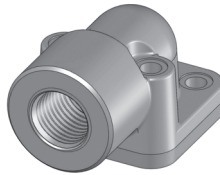
WP-3-LK...-L/S...#K

3-Loch 90° Einschraubflansch mit BSPP-Gewinde
 3-hole 90° Screw-in BSPP Threaded Flange



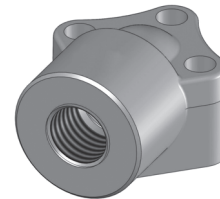
WP-3-LK...-G...#K

4-Loch 90° Einschraubflansch mit BSPP-Gewinde
 4-hole 90° Screw-in BSPP Threaded Flange



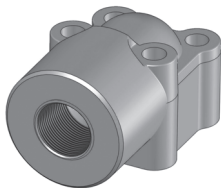
WP-LK...-G...#K

3-Loch 90° Einschraubflansch mit BSPP-Gewinde (Aluminium)
 3-hole 90° Screw-in BSPP Threaded Flange (Aluminium)



WP-3-LK...-G...W50#K

3-Loch 90° Einschraubflansch mit BSPP-Gewinde (Aluminium)
 3-hole 90° Screw-in BSPP Threaded Flange (Aluminium)



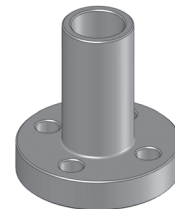
WP-LK...-G...W50#K

4-Loch Einschraubflansch mit BSPP-Gewinde (Flache Ausführung / Flat Style)
 4-hole Screw-in BSPP Threaded Flange (Flat Style)



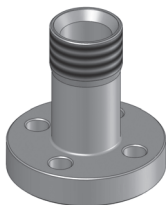
GP-FL-LK...-G...#K

4-Loch Anschweißflansch
 4-hole Butt Weld Flange



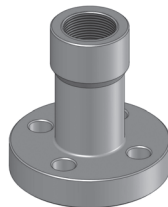
GP-LK...-ST.../...#K

4-Loch Verschraubungsflansch mit BSP-60°-Konus
 4-hole Fitting Flange with BSP 60° Cone Connector



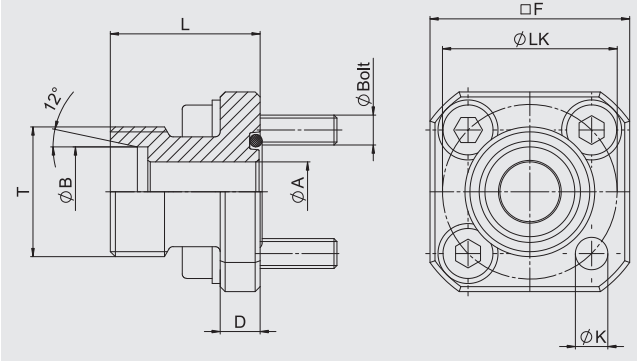
GP-LK...-AG...#K

4-Loch Einschraubflansch mit BSPP-Gewinde
 4-hole Screw-in BSPP Threaded Flange



GP-LK...-G...#K

4-Loch Flanschverschraubung mit 24°-Konus
 4-hole Flange Connection with 24° Cone Connector



BESTELLBEZEICHNUNGEN:

ORDER REFERENCES:

4-Loch Flanschverschraubung mit 24°-Konus **GP-LK...-L/S...#K**
 ◦ inklusive metrischer Schrauben 8.8, Federringe und Perbunan-O-Ring (satzweise verpackt)

4-hole Flange Connection with 24° Cone Connector **GP-LK...-L/S...#K**
 ◦ including metric bolts 8.8, spring rings and Perbunan O-Ring (packed in kits)

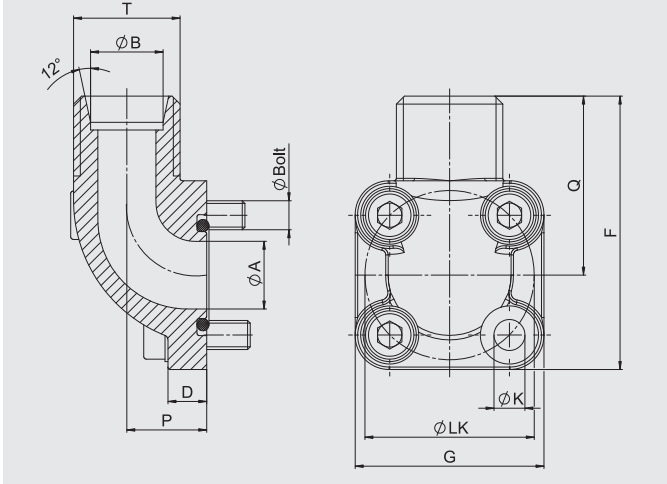
Material: S355J0 oder gleichwertig / or equivalent
 Oberflächen: CrVI-frei - sukzessive Umstellung auf ZnNi
 Surface: CrVI free - gradual adaptation to ZnNi

Max. Betriebsdruck [bar] *1 Max. Working Pressure [bar] *1	Artikelbezeichnung Article Description	Abmessungen [mm] Dimensions [mm]								
		Ø LK	Ø A	Ø B	D	F	L	T	Ø K	metr. Schrauben
Schrauben 8.8 Bolts 8.8	4-Loch Flanschverschraubung 4-hole Flange Connection									
315	GP-LK35-L10#K	35	7	10 L	8	40	30	16x1,5	6,5	4 x M6x22
315	GP-LK35-L12#K	35	9	12 L	8	40	30	18x1,5	6,5	4 x M6x22
250	GP-LK35-L15#K	35	11	15 L	8	40	30	22x1,5	6,5	4 x M6x22
250	GP-LK35-L18#K	35	12	18 L	8	40	30	26x1,5	6,5	4 x M6x22
315	GP-LK35-S16#K	35	12	16 S	8	40	30	24x1,5	6,5	4 x M6x22
100	GP-LK40-L15#K	40	11	15 L	8	40	35	22x1,5	6,5	4 x M6x22
100	GP-LK40-L18#K	40	14	18 L	8	40	35	26x1,5	6,5	4 x M6x22
100	GP-LK40-L22#K	40	18	22 L	8	40	35	30x2	6,5	4 x M6x22
100	GP-LK40-L28#K	40	18	28 L	8	40	40	36x2	6,5	4 x M6x22
100	GP-LK55-L28#K	55	25	28 L	12	55	50	36x2	8,5	4 x M8x25
100	GP-LK55-L35#K	55	25	35 L	12	55	50	45x2	8,5	4 x M8x25
250	GP-LK55-S20#K	55	16	20 S	12	55	50	30x2	8,5	4 x M8x25

*1 Der angegebene maximale Betriebsdruck ist bezogen auf den Flansch. Der tatsächliche maximale Betriebsdruck ist abhängig von der Stärke und Güte des verwendeten Rohres.

*1 The maximum working pressure applies only to the flange itself. The actual maximum working pressure depends on the thickness and quality of the tube used in the particular situation.

4-Loch 90° Flanschverschraubung mit 24°-Konus
 4-hole 90° Flange Connection with 24° Cone Connector



BESTELLBEZEICHNUNGEN:
ORDER REFERENCES:

- 4-Loch 90° Flanschverschraubung mit 24°-Konus** **WP-LK...-L/S...#K**
 ◦ inklusive metrischer Schrauben 8.8, Federringe und Perbunan-O-Ring (satzweise verpackt)
- 4-hole 90° Flange Connection with 24° Cone Connector** **WP-LK...-L/S...#K**
 ◦ including metric bolts 8.8, spring rings and Perbunan O-Ring (packed in kits)

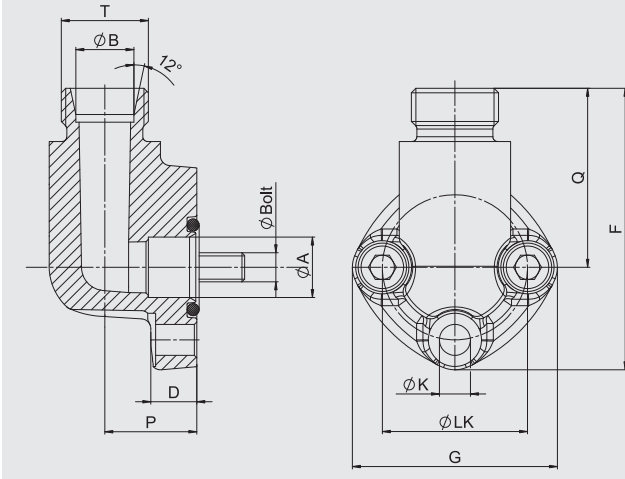
Material: S355J0 oder gleichwertig / or equivalent
 Oberflächen: ZnNi
 Surface: ZnNi

Max. Betriebsdruck [bar] ^{*1} Max. Working Pressure [bar] ^{*1}	Artikelbezeichnung Article Description	Abmessungen [mm] Dimensions [mm]										
Schrauben 8.8 Bolts 8.8	4-Loch 90° Flanschverschraubung 4-hole 90° Flange Connection	Ø LK	Ø A	Ø B	D	F	G	P	Q	T	Ø K	metr. Schrauben
315	WP-LK35-L10#K	35	14	10 L	8	57	39	16,5	37,5	16x1,5	6,4	2 x M6x22 2 x M6x35
315	WP-LK35-L12#K	35	14	12 L	8	57	39	16,5	37,5	18x1,5	6,4	2 x M6x22 2 x M6x35
250	WP-LK35-L15#K	35	14	15 L	8	56,5	39	16,5	37,5	22x1,5	6,4	2 x M6x22 2 x M6x35
250	WP-LK35-L18#K	35	15	18 L	10	57	39	20	37,5	26x1,5	6,4	2 x M6x22 2 x M6x40
315	WP-LK35-S16#K	35	15	16 S	8	57,5	39	20	38	24x1,5	6,4	2 x M6x22 2 x M6x40
315	WP-LK35-S20#K	35	15	20 S	9	64,5	39	25	45	30x2	6,4	2 x M6x22 2 x M6x45
100	WP-LK40-L15#K	40	20	15 L	8,5	58	42	22,5	37	22x1,5	6,4	4 x M6x22
100	WP-LK40-L18#K	40	20	18 L	9	59	42	22,5	38	26x1,5	6,4	4 x M6x22
100	WP-LK40-L22#K	40	20	22 L	9	59	42	22,5	38	30x2	6,4	4 x M6x22
100	WP-LK40-L28#K	40	20	28 L	9	61	42	28	40	36x2	6,4	2 x M6x22 2 x M6x50
100	WP-LK40-L35#K	40	20	35 L	9	62	42	34	41	45x2	6,4	2 x M6x22 2 x M6x60
250	WP-LK40-S20#K	40	20	20 S	12	61	42	22,5	40	30x2	6,4	2 x M6x22 2 x M6x45
100	WP-LK55-L35#K	55	26,5	35 L	12	78	58	32	49	45x2	8,4	2 x M8x25 2 x M8x60
100	WP-LK55-L42#K	55	26,5	42 L	13	78	58	40	49	52x2	8,4	2 x M8x25 2 x M8x70
250	WP-LK55-S20#K	55	18	20 S	13	69	58	24	45	30x2	8,4	2 x M8x25 2 x M8x50
250	WP-LK55-S25#K	55	26,5	25 S	13	78	58	30	49	36x2	8,4	2 x M8x25 2 x M8x55
250	WP-LK55-S30#K	55	26,5	30 S	12	78	58	32	49	42x2	8,4	2 x M8x25 2 x M8x50

*1 Der angegebene maximale Betriebsdruck ist bezogen auf den Flansch.
 Der tatsächliche maximale Betriebsdruck ist abhängig von der Stärke und Güte des verwendeten Rohres.

*1 The maximum working pressure applies only to the flange itself. The actual maximum working pressure depends on the thickness and quality of the tube used in the particular situation.

3-Loch 90° Flanschverschraubung mit 24°-Konus
 3-hole 90° Flange Connection with 24° Cone Connector



BESTELLBEZEICHNUNGEN:

ORDER REFERENCES:

3-Loch 90° Flanschverschraubung mit 24°-Konus **WP-3-LK...-L/S...#K**
 ◦ inklusive metrischer Schrauben 8.8, Federringe und Perbunan-O-Ring (satzweise verpackt)

3-hole 90° Flange Connection with 24° Cone Connector **WP-3-LK...-L/S...#K**
 ◦ including metric bolts 8.8, spring rings and Perbunan O-Ring (packed in kits)

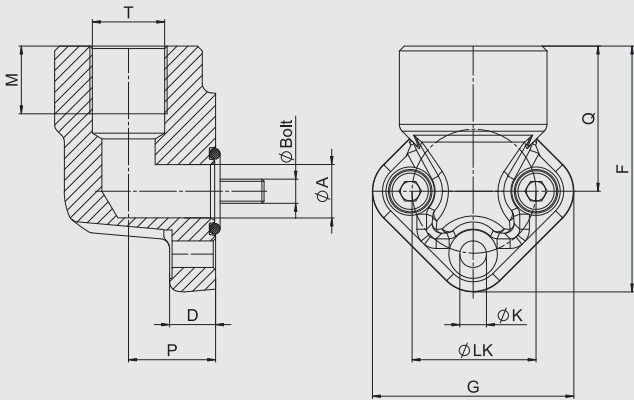
Material: S355J0 oder gleichwertig / or equivalent
 Oberflächen: ZnNi
 Surface: ZnNi

Max. Betriebsdruck [bar] *1 Max. Working Pressure [bar] *1	Artikelbezeichnung Article Description	Abmessungen [mm] Dimensions [mm]										
		Ø LK	Ø A	Ø B	D	F	G	P	Q	T	Ø K	metr. Schrauben
Schrauben 8.8 Bolts 8.8	3-Loch 90° Flanschverschraubung 3-hole 90° Flange Connection											
250	WP-3-LK30-L12#K	30	12,5	12 L	9,5	58	42,5	19	37	18x1,5	6,4	3 x M6x25
250	WP-3-LK30-L15#K	30	12,5	15 L	9,5	58	42,5	19	37	22x1,5	6,4	3 x M6x25
160	WP-3-LK40-L22#K	40	19	22 L	13,5	70	54	25	43	30x2	8,4	3 x M8x30
160	WP-3-LK40-L28#K	40	19	28 L	13,5	70	54	25	43	36x2	8,4	3 x M8x30

*1 Der angegebene maximale Betriebsdruck ist bezogen auf den Flansch. Der tatsächliche maximale Betriebsdruck ist abhängig von der Stärke und Güte des verwendeten Rohres.

*1 The maximum working pressure applies only to the flange itself. The actual maximum working pressure depends on the thickness and quality of the tube used in the particular situation.

3-Loch 90° Einschraubflansch mit BSPP-Gewinde
 3-hole 90° Screw-in BSPP Threaded Flange



BESTELLBEZEICHNUNGEN:
ORDER REFERENCES:

3-Loch 90° Einschraubflansch mit BSPP-Gewinde
 ◦ inklusive metrischer Schrauben 8.8, Federringe und Perbunan-O-Ring (satzweise verpackt)

WP-3-LK...G...#K

3-hole 90° Screw-in BSPP Threaded Flange
 ◦ including metric bolts 8.8, spring rings and Perbunan O-Ring (packed in kits)

WP-3-LK...G...#K

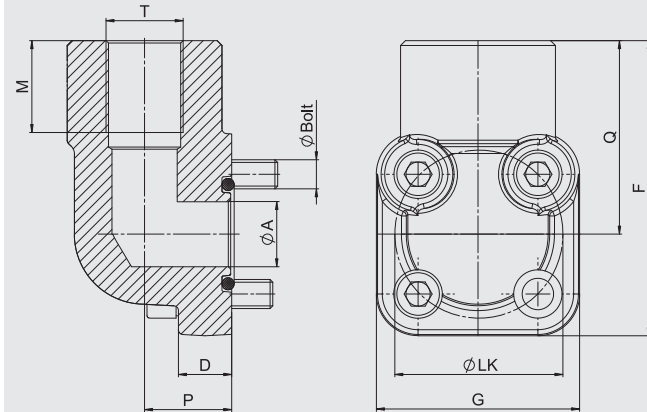
Material: S355J0 oder gleichwertig / or equivalent
 Oberflächen: CrVI-frei - sukzessive Umstellung auf ZnNi
 Surface: CrVI free - gradual adaptation to ZnNi

Max. Betriebsdruck [bar] *1 Max. Working Pressure [bar] *1	Artikelbezeichnung Article Description	Abmessungen [mm] Dimensions [mm]											
		Ø LK	Ø A	D	F	G	M	P	Q	T	Ø K	metr. Schrauben	
Schrauben 8.8 Bolts 8.8	3-Loch 90° Flanschverschraubung 3-hole 90° Flange Connection												
300	WP-3-LK26-G038#K	26	11,5	9,5	51	42	14	18	30	3/8"	5,5	3 x M5x20	
300	WP-3-LK26-G012#K	26	11,5	9,5	51	42	14	18	30	1/2"	5,5	3 x M5x20	
300	WP-3-LK30-G038#K	30	11,5	9,5	51	42	14	18	30	3/8"	6,5	3 x M6x20	
300	WP-3-LK30-G012#K	30	11,5	9,5	51	42	14	18	30	1/2"	6,5	3 x M6x20	
300	WP-3-LK40-G012#K	40	20	11,5	68	61	18	21	38	1/2"	8,5	3 x M8x25	
300	WP-3-LK40-G034#K	40	20	11,5	68	61	22	21	38	3/4"	8,5	3 x M8x25	
300	WP-3-LK51-G034#K	51	25	13,5	84	75	22	27	47	3/4"	10,5	3 x M10x30	
300	WP-3-LK51-G100#K	51	25	13,5	84	75	27	27	47	1"	10,5	3 x M10x30	
300	WP-3-LK56-G034#K	56	34	13,5	84	75	22	27	47	3/4"	10,5	3 x M10x30	
300	WP-3-LK56-G100#K	56	34	13,5	84	75	27	27	47	1"	10,5	3 x M10x30	

*1 Der angegebene maximale Betriebsdruck ist bezogen auf den Flansch.
 Der tatsächliche maximale Betriebsdruck ist abhängig von der Stärke und Güte des verwendeten Rohres.

*1 The maximum working pressure applies only to the flange itself. The actual maximum working pressure depends on the thickness and quality of the tube used in the particular situation.

4-Loch 90° Einschraubflansch mit BSPP-Gewinde
 4-hole 90° Screw-in BSPP Threaded Flange



BESTELLBEZEICHNUNGEN:
ORDER REFERENCES:

4-Loch 90° Einschraubflansch mit BSPP-Gewinde
 ◦ inklusive metrischer Schrauben 8.8, Federringe und Perbunan-O-Ring (satzweise verpackt)

WP-LK...-G...#K

4-hole 90° Screw-in BSPP Threaded Flange
 ◦ including metric bolts 8.8, spring rings and Perbunan O-Ring (packed in kits)

WP-LK...-G...#K

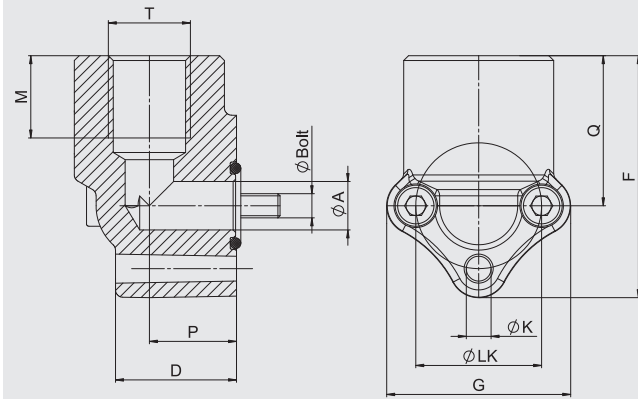
Material: S355J0 oder gleichwertig / or equivalent
 Oberflächen: CrVI-frei - sukzessive Umstellung auf ZnNi
 Surface: CrVI free - gradual adaptation to ZnNi

Max. Betriebsdruck [bar] *1 Max. Working Pressure [bar] *1	Artikelbezeichnung Article Description	Abmessungen [mm] Dimensions [mm]										
Schrauben 8.8 Bolts 8.8	4-Loch 90° Flanschverschraubung 4-hole 90° Flange Connection	Ø LK	Ø A	D	F	G	M	P	Q	T	Ø K	metr. Schrauben
300	WP-LK35-G038#K	35	13,5	11	61	42	19	18	40	3/8"	6,5	2 x M6x20 2 x M6x35
300	WP-LK35-G012#K	35	13,5	11	61	42	19	18	40	1/2"	6,5	2 x M6x20 2 x M6x35
300	WP-LK40-G012#K	40	20	10	67,5	45	19	24	45	1/2"	6,5	2 x M6x25 2 x M6x45
300	WP-LK40-G034#K	40	20	10	67,5	45	20	24	45	3/4"	6,5	2 x M6x25 2 x M6x45
300	WP-LK40-G100#K	40	20	10	67,5	45	22	24	45	1"	6,5	3 x M6x25 2 x M6x55
250	WP-LK55-G100#K	55	25	13	83,5	59	22	35	54	1"	8,5	2 x M8x25 2 x M8x60
250	WP-LK55-G114#K	55	25	13	83,5	59	25	35	54	1 1/4"	8,5	3 x M8x25 2 x M8x70

*1 Der angegebene maximale Betriebsdruck ist bezogen auf den Flansch.
 Der tatsächliche maximale Betriebsdruck ist abhängig von der Stärke und Güte des verwendeten Rohres.

*1 The maximum working pressure applies only to the flange itself. The actual maximum working pressure depends on the thickness and quality of the tube used in the particular situation.

3-Loch 90° Einschraubflansch mit BSPP-Gewinde (Aluminium)
 3-hole 90° Screw-in BSPP Threaded Flange (Aluminium)



BESTELLBEZEICHNUNGEN:
ORDER REFERENCES:

3-Loch 90° Einschraubflansch mit BSPP-Gewinde
 ◦ inklusive metrischer Schrauben 8.8, Federringe und Perbunan-O-Ring (satzweise verpackt)

WP-3-LK...G...W50#K

3-hole 90° Screw-in BSPP Threaded Flange
 ◦ including metric bolts 8.8, spring rings and Perbunan O-Ring (packed in kits)

WP-3-LK...G...W50#K

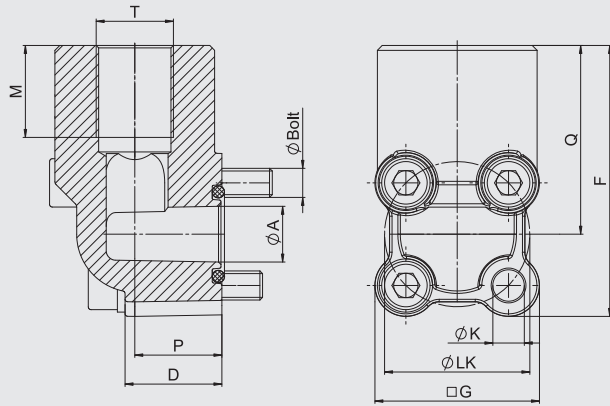
Material: Aluminium [EN AC-AI Si9Cu(Fe)]

Max. Betriebsdruck [bar] *1 Max. Working Pressure [bar] *1	Artikelbezeichnung Article Description	Abmessungen [mm] Dimensions [mm]										
Schrauben 8.8 Bolts 8.8	3-Loch 90° Flanschverschraubung 3-hole 90° Flange Connection	Ø LK	Ø A	D	F	G	M	P	Q	T	Ø K	metr. Schrauben
180	WP-3-LK26-G038-W50#K	26	10	25	50	38	17	18	31	3/8"	6	3 x M5x35
180	WP-3-LK26-G012-W50#K	26	10	25	50	38	18	18	31	1/2"	6	3 x M5x35
180	WP-3-LK30-G038-W50#K	30	12,5	26	53	40	17	18	31	3/8"	7	3 x M6x35
180	WP-3-LK30-G012-W50#K	30	12,5	26	53	44	18	18	31	1/2"	7	3 x M6x35
180	WP-3-LK40-G012-W50#K	40	18	31	68	56	18	21,5	40	1/2"	9,5	3 x M8x45
180	WP-3-LK40-G034-W50#K	40	18	31	68	56	22	21,5	40	3/4"	9,5	3 x M8x45
180	WP-3-LK51-G034-W50#K	51-56	24,5	42	85	78	22	26	46	3/4"	11	3 x M10x60
180	WP-3-LK51-G100-W50#K	51-56	24,5	42	85	78	27	26	46	1"	11	3 x M10x60

*1 Der angegebene maximale Betriebsdruck ist bezogen auf den Flansch. Der tatsächliche maximale Betriebsdruck ist abhängig von der Stärke und Güte des verwendeten Rohres.

*1 The maximum working pressure applies only to the flange itself. The actual maximum working pressure depends on the thickness and quality of the tube used in the particular situation.

4-Loch 90° Einschraubflansch mit BSPP-Gewinde (Aluminium)
 4-hole 90° Screw-in BSPP Threaded Flange (Aluminium)



BESTELLBEZEICHNUNGEN:
ORDER REFERENCES:

4-Loch 90° Einschraubflansch mit BSPP-Gewinde
 ▫ inklusive metrischer Schrauben 8.8, Federringe und Perbunan-O-Ring (satzweise verpackt)

WP-LK...-G...W50#K

4-hole 90° Screw-in BSPP Threaded Flange
 ▫ including metric bolts 8.8, spring rings and Perbunan O-Ring (packed in kits)

WP-LK...-G...W50#K

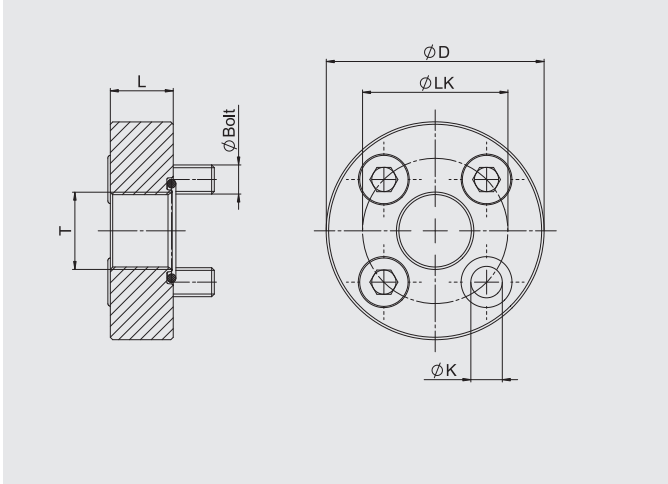
Material: Aluminium [EN AC-AI Si9Cu(Fe)]

Max. Betriebsdruck [bar] *1 Max. Working Pressure [bar] *1	Artikelbezeichnung Article Description	Abmessungen [mm] Dimensions [mm]											
		Ø LK	Ø A	D	F	G	M	P	Q	T	Ø K	metr. Schrauben	
Schrauben 8.8 Bolts 8.8	4-Loch 90° Flanschverschraubung 4-hole 90° Flange Connection												
180	WP-3-LK30-G038-W50#K	30	11,5	20	56	34	19	18	39	3/8"	6,5	2 x M6x30 2 x M6x40	
180	WP-3-LK30-G012-W50#K	30	11,5	20	56	34	19	18	39	1/2"	6,5	2 x M6x30 2 x M6x40	
180	WP-3-LK35-G038-W50#K	35	14	20	61,5	38	19	18	42,5	3/8"	6,5	2 x M6x30 2 x M6x40	
180	WP-3-LK35-G012-W50#K	35	14	20	61,5	38	19	18	42,5	1/2"	6,5	2 x M6x30 2 x M6x40	
180	WP-3-LK40-G012-W50#K	40	18	28	69	43	19	24	47,5	1/2"	6,5	2 x M6x40 2 x M6x50	
180	WP-3-LK40-G034-W50#K	40	18	28	69	43	20	24	47,5	3/4"	6,5	2 x M6x40 2 x M6x50	
180	WP-3-LK55-G034-W50#K	55	24,5	31	83	58	20	29	54	3/4"	8,5	2 x M8x45 2 x M8x60	
180	WP-3-LK55-G100-W50#K	55	24,5	31	83	58	22	29	54	1"	8,5	2 x M8x45 2 x M8x60	

*1 Der angegebene maximale Betriebsdruck ist bezogen auf den Flansch. Der tatsächliche maximale Betriebsdruck ist abhängig von der Stärke und Güte des verwendeten Rohres.

*1 The maximum working pressure applies only to the flange itself. The actual maximum working pressure depends on the thickness and quality of the tube used in the particular situation.

4-Loch Einschraubflansch mit BSPP-Gewinde - Flache Ausführung
 4-hole Screw-in BSPP Threaded Flange - Flat Style



BESTELLBEZEICHNUNGEN:
ORDER REFERENCES:

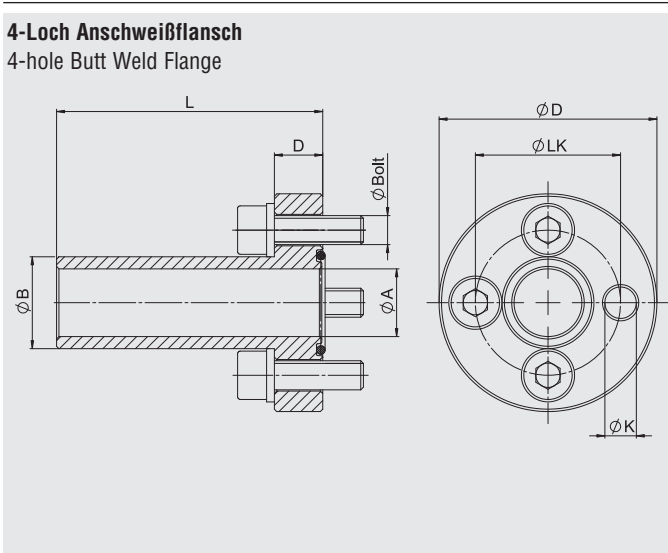
4-Loch Einschraubflansch mit BSPP-Gewinde (flach) **GP-FL-LK...-G...#K**
 ◦ inklusive metrischer Schrauben 8.8, Federringe und Perbunan-O-Ring (satzweise verpackt)

4-hole Screw-in BSPP Threaded Flange (flat) **GP-FL-LK...-G...#K**
 ◦ including metric bolts 8.8, spring rings and Perbunan O-Ring (packed in kits)

Material: S355J0 oder gleichwertig / or equivalent
 Oberflächen: CrVI-frei - sukzessive Umstellung auf ZnNi
 Surface: CrVI free - gradual adaptation to ZnNi

Max. Betriebsdruck [bar] **1 Max. Working Pressure [bar] **1	Artikelbezeichnung Article Description	Abmessungen [mm] Dimensions [mm]						
Schrauben 8.8 Bolts 8.8	4-Loch Einschraubflansch (flach) 4-hole Screw-in Threaded Flange (flat)	Ø LK	Ø D	L	T	Ø K	metr. Schrauben	
250	GP-FL-LK30-G038#K	30	45	13	3/8"	6,5	M6x16	
250	GP-FL-LK40-G012#K	40	58	15	1/2"	8,5	M8x20	
250	GP-FL-LK51-G034#K	51	75	18	3/4"	10,5	M10x25	
250	GP-FL-LK56-G034#K	56	75	18	3/4"	10,5	M10x25	
180	GP-FL-LK62-G100#K	62	88	20	1"	10,5	M10x25	
180	GP-FL-LK62-G100-M12#K	62	88	20	1"	12,5	M12x25	
180	GP-FL-LK72,5-G114#K	72,5	98	22	1 1/4"	12,5	M12x30	

4-Loch Anschweißflansch GP-LK...-ST.../...#K
 4-hole Butt Weld Flange GP-LK...-ST.../...#K



BESTELLBEZEICHNUNGEN:
ORDER REFERENCES:

4-Loch Anschweißflansch **GP-LK...-ST.../...#K**
 ◦ inklusive metrischer Schrauben 8.8, Federringe und Perbunan-O-Ring (satzweise verpackt)

4-hole Butt Weld Flange **GP-LK...-ST.../...#K**
 ◦ including metric bolts 8.8, spring rings and Perbunan O-Ring (packed in kits)

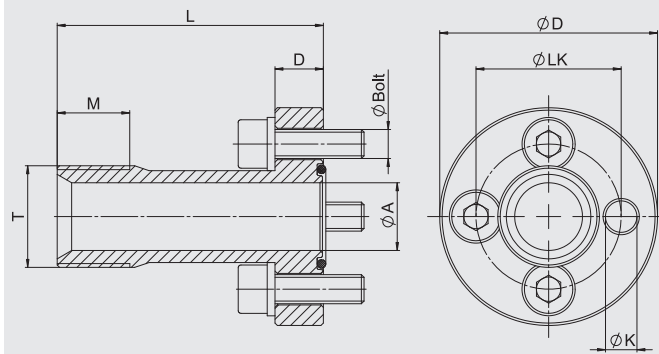
Material: S355J0 oder gleichwertig / or equivalent
 Oberflächen: blank, geölt
 Surface: blank, oiled

Max. Betriebsdruck [bar] **1 Max. Working Pressure [bar] **1	Artikelbezeichnung Article Description	Abmessungen [mm] Dimensions [mm]							
Schrauben 8.8 Bolts 8.8	4-Loch Anschweißflansch 4-hole Butt Weld Flange	Ø LK	Ø A	Ø B	D	Ø D	L	Ø K	metr. Schrauben
250	GP-LK30-ST-19/14#K	30	14	19	10	45	55	6,5	M6x20
250	GP-LK40-ST-25,4/19#K	40	19	25,4	12	58	60	8,5	M8x25
250	GP-LK51-ST-32/24,5#K	51	24,5	32	16	76	72	10,5	M10x35
250	GP-LK56-ST-32/24,5#K	56	24,5	32	16	76	72	10,5	M10x35

*1 Der angegebene maximale Betriebsdruck ist bezogen auf den Flansch.
 Der tatsächliche maximale Betriebsdruck ist abhängig von der Stärke und Güte des verwendeten Rohres.

*1 The maximum working pressure applies only to the flange itself. The actual maximum working pressure depends on the thickness and quality of the tube used in the particular situation.

4-Loch Verschraubungsflansch mit BSP-60°-Konus
 4-hole Fitting Flange with BSP 60° Cone Connector



BESTELLBEZEICHNUNGEN:
ORDER REFERENCES:

4-Loch Verschraubungsflansch mit 60°-Konus
 ▫ inklusive metrischer Schrauben 8.8, Federringe und Perbunan-O-Ring (satzweise verpackt)

GP-LK...-AG...#K

4-hole Fitting Flange with 60° Cone Connector
 ▫ including metric bolts 8.8, spring rings and Perbunan O-Ring (packed in kits)

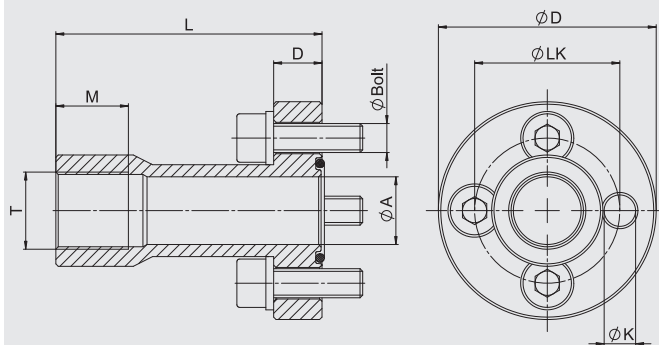
GP-LK...-AG...#K

Material: S355J0 oder gleichwertig / or equivalent
 Oberflächen: CrVI-frei
 Surface: CrVI free

Max. Betriebsdruck [bar] *1 Max. Working Pressure [bar] *1	Artikelbezeichnung Article Description	Abmessungen [mm] Dimensions [mm]								
Schrauben 8.8 Bolts 8.8	4-Loch Verschraubungsflansch 4-hole Fitting Flange	Ø LK	Ø A	D	Ø D	L	M	T	Ø K	metr. Schrauben
250	GP-LK30-AG012#K	30	14	10	45	55	15	1/2"	6,5	M6x20
250	GP-LK40-AG034#K	40	19	12	58	60	16	3/4"	8,5	M8x25
250	GP-LK51-AG100#K	51	24	16	76	72	19	1"	10,5	M10x35
250	GP-LK56-AG100#K	56	24	16	76	72	19	1"	10,5	M10x35

4-Loch Einschraubflansch mit BSPP-Gewinde GP-LK...-G...#K
 4-hole Screw-in BSPP Threaded Flange GP-LK...-G...#K

4-Loch Einschraubflansch mit BSPP-Gewinde
 4-hole Screw-in BSPP Threaded Flange



BESTELLBEZEICHNUNGEN:
ORDER REFERENCES:

4-Loch Einschraubflansch mit BSPP-Gewinde
 ▫ inklusive metrischer Schrauben 8.8, Federringe und Perbunan-O-Ring (satzweise verpackt)

GP-LK...-G...#K

4-hole Screw-in BSPP Threaded Flange
 ▫ including metric bolts 8.8, spring rings and Perbunan O-Ring (packed in kits)

GP-LK...-G...#K

Material: S355J0 oder gleichwertig / or equivalent
 Oberflächen: CrVI-frei
 Surface: CrVI free

Max. Betriebsdruck [bar] *1 Max. Working Pressure [bar] *1	Artikelbezeichnung Article Description	Abmessungen [mm] Dimensions [mm]								
Schrauben 8.8 Bolts 8.8	4-Loch Einschraubflansch 4-hole Einschraubflansch	Ø LK	Ø A	D	Ø D	L	M	T	Ø K	metr. Schrauben
250	GP-LK30-G038#K	30	14	10	45	55	15	3/8"	6,5	M6x20
250	GP-LK40-G012#K	40	19	12	58	60	16	1/2"	8,5	M8x25
250	GP-LK51-G034#K	51	24,5	16	76	72	19	3/4"	10,5	M10x35
250	GP-LK56-G034#K	56	24,5	16	76	72	19	3/4"	10,5	M10x35

*1 Der angegebene maximale Betriebsdruck ist bezogen auf den Flansch. Der tatsächliche maximale Betriebsdruck ist abhängig von der Stärke und Güte des verwendeten Rohres.

*1 The maximum working pressure applies only to the flange itself. The actual maximum working pressure depends on the thickness and quality of the tube used in the particular situation.

Hinweis / Haftungsbeschränkung

General Information / Limitation of Liability Clause

Bitte beachten Sie: Alle genannten Daten sind Durchschnittswerte und gelten nur als unverbindliche Hinweise, auch in Bezug auf etwaige Schutzrechte Dritter. Sie können nur bedingt zu Konstruktionszwecken verwendet werden und befreien nicht von der eigenen Prüfung der von uns gelieferten Produkte auf ihre Eignung.

Please note: All outlined particulars are approximate values and are only valid as references, which are not binding, also with regard to possible protection of third parties. Therefore, these values can only be used in a limited sense for construction purposes, and do not exempt you from your own examination of suitability of the products delivered by us.

Die Anwendung der Produkte erfolgt außerhalb unserer Kontrollmöglichkeiten und liegt daher ausschließlich in Ihrem Verantwortungsbereich.
The application of the products is carried out outside our control possibilities and, therefore, is exclusively subject to your own area of responsibility.

Sollte dennoch eine Haftung in Frage kommen, so ist dies für alle Schäden auf den Wert der von uns gelieferten und von Ihnen eingesetzten Ware begrenzt.

If, however, liability should be possible, it would be limited for all damages to the value of the goods supplied by us and in use by you.

Selbstverständlich gewährleisten wir die einwandfreie Qualität unserer Produkte nach Maßgabe unserer Allgemeinen Verkaufs- und Lieferbedingungen.

It goes without saying, that we guarantee the perfect quality of our products according to our general sales terms and delivery conditions.

Änderungen, die der technischen Weiterentwicklung dienen, behalten wir uns vor. Alle vorangegangenen Kataloge verlieren ihre Gültigkeit.

Due to technical advances, dimensions subject to change without notification. This catalogue supercedes all previous catalogues.

Allgemeine Informationen: Druckangaben

General Information: Pressure Information

Die im Katalog genannten Druckangaben (maximale Betriebsdrücke) beziehen sich ausschliesslich auf das jeweilige Einzelteil, nicht jedoch auf die eingesetzten Rohre, Verschraubungen oder die erforderlichen Schweiß- oder Schraubverbindungen. Bitte berücksichtigen Sie die Druckangaben und Vorgaben der Hersteller der anderen eingesetzten Komponenten sowie die gesetzlichen Richtlinien.

The pressure information (maximum working pressures) stated in this catalogue only apply to the single components mentioned in the particular situation. It does not apply to the used bolts, fittings, welded or screwed connections. Please take notice of the information and specification of the manufacturers for all further components used in the situation, and also the legal regulations.

Bitte beachten Sie ebenfalls, dass bei einer Kombination (bestehend aus Flansch und Stutzen) die Druckangaben der einzelnen Komponenten voneinander abweichen können. Es ist der jeweils niedrigere Druck als maximaler Betriebsdruck zu berücksichtigen.

Please note: The pressure information of the components of flange combinations (consisting of the flange itself and a tube end) may vary from each other. Please consider the lower pressure as the maximum working pressure of this combination.

Allgemeine Informationen: Temperaturangaben

General Information: Temperature Information

Sämtliche Angaben beziehen sich auf einen Temperaturbereich von

All information apply to a temperature range of

-20 °C ... +90 °C.

Ausserhalb dieses Bereiches reduzieren sich die materialspezifischen Eigenschaften.

Dies gilt insbesondere für die Auswahl des Dichtungswerkstoffes.

Outside of this temperature range, the material-specific properties could be reduced.

This applies to the selection of the sealing materials in particular.



STAUFF SCHELLEN

Befestigungssysteme für Rohre, Schläuche, Kabel und Bauteile; individuell gefertigte Sonderschellen

STAUFF CLAMPS

Clamping systems for pipes, hoses, cables and components; custom-made special clamps



STAUFF TEST

Messsysteme zur Drucküberwachung, Entlüftung und Probeentnahme gasförmiger und fluider Medien

STAUFF TEST

Measuring systems for pressure monitoring of fluid and gaseous media; venting and sampling of fluid and gaseous pressure systems



STAUFF FILTRATION TECHNOLOGY

Filtersysteme für die Erstausrüstung in der Mobil- und Stationärhydraulik; Austauschelemente zu allen marktgängigen Fabrikaten

STAUFF FILTRATION TECHNOLOGY

Filter systems for the basic equipment of mobile and industrial hydraulic applications; wide range of replacement filter elements



STAUFF DIAGTRONICS

Komponenten zur Überwachung und Analyse von Hydraulikflüssigkeiten in der Mobil- und Stationärhydraulik

STAUFF DIAGTRONICS

Components and services for the monitoring and analysis of hydraulic fluids for the mobile and industrial hydraulic sectors



STAUFF HYDRAULIKZUBEHÖR

Komponenten für den Aggregate-, Tank- und Behälterbau in der Mobil- und Stationärhydraulik

STAUFF HYDRAULIC ACCESSORIES

Components for the construction of hydraulic reservoirs and power units for the mobile and industrial hydraulic sectors



STAUFF FLANSCHEN

SAE-Flansche nach ISO 6162-1/2 und SAE J518; Pumpenflansche

STAUFF FLANGES

SAE Flanges acc. to ISO 6162-1/2 and SAE J518; gear pump flanges



STAUFF SYSTEMTECHNIK

Dreh- und Systemteile aus Edelstahl, Stahl, NE-Metallen und Thermoplasten für sämtliche Industriebereiche

STAUFF MACHINED PARTS

Precision parts machined from stainless steel, carbon steel, non-ferrous-metals and thermoplastics for all fields of industry

Walter Stauffenberg GmbH & Co. KG

P.O.Box 1745 • D-58777 Werdohl
Im Ehrenfeld 4 • D-58791 Werdohl
Tel. +49 2392 916-0
Fax +49 2392 2505
E-Mail: sales@stauff.com
Internet: www.stauff.com

STAUFF